



Набор мебели "Шервуд"

Комод

Модуль Ш 2г

Проект БНЗ 79.02г.00.00.00

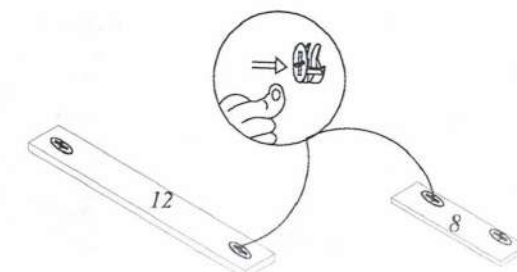
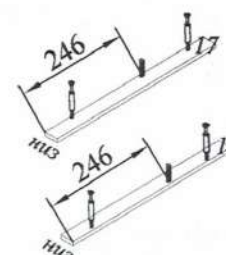
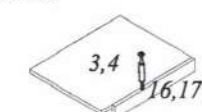
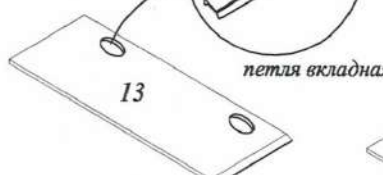
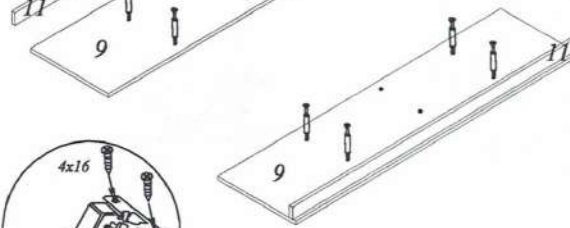
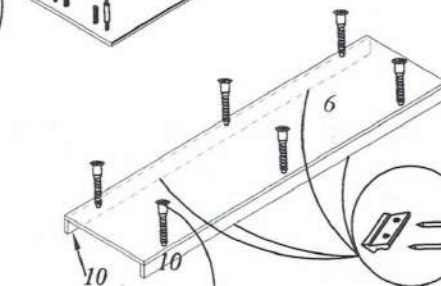
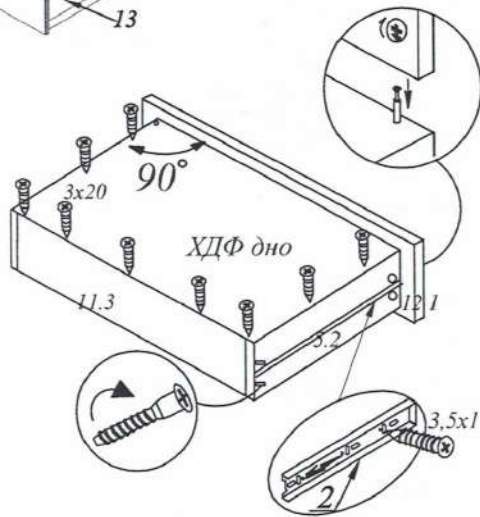
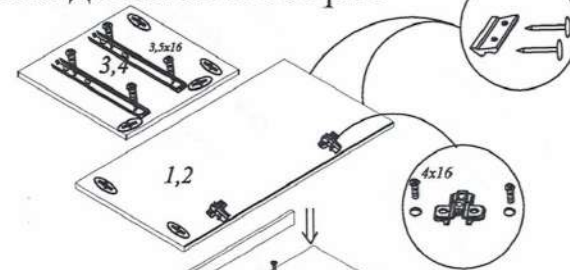
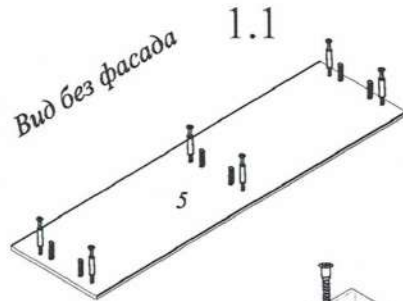
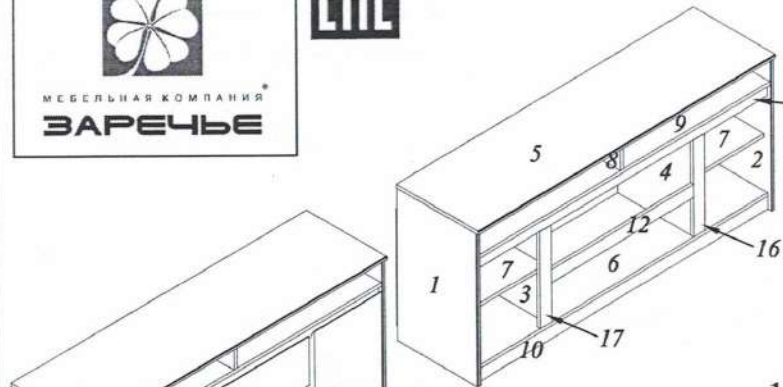


- 1,2 - 672x416 - 2шт.
- 3,4 - 484x380 - 2шт.
- 5 - 1546x424 - 1 шт.
- 6 - 1512x396 - 1 шт.
- 7 - 373x380 - 2шт.
- 8 - 412x100 - 1 шт.
- 9 - 1512x412 - 1 шт.
- 10,11 - 1512x56 - 3 шт.
- 12 - 734x56 - 1 шт.
- 13 - 470x355 - 2 шт.
- 15.1 - 740x220 - 2 шт.
- 5.2 - 350x120 - 4 шт.
- 11.3 - 677x120 - 2 шт.
- ХДФдно 707x360 - 2 шт.
- 16,17 - 428x82 - 2 шт.
- 18 - ХДФ 514x395 - 2 шт.
- 19 - ХДФ 514x374 - 2 шт.

Инструкция по сборке

Детали, составляющие изделие, пронумерованы.
Номера и названия деталей проставлены на упаковочных
этикетках и соответствуют номерам деталей в данной инструкции

1. Подготовка деталей к сборке



Нажать деблокировочный рычаг для снятия части 2, закрепить ее на блок ящика по наклейкам для регулировочного отверстия, затем зафиксировать направляющие шурупами 3,5x16 в круглые отверстия

КОМПЛЕКТ ФУРНИТУРЫ

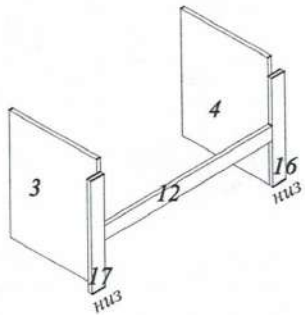
Шкант 8x30 - 8шт.	
Шуруп 3x20 - 28 шт	
Шуруп 4x16 - 16 шт	
Подпятник - 8 шт.	
Гвоздь 2x25 - 52 шт.	
Ключ №4 для завинчивания винта - 1 шт. (только в комплекте с директой под ключ-шестигранник)	
Винт-директа 7x50 - 30шт	
Заглушка самоклеющаяся - 10 шт	
Направляющие шариковые L=350мм - 2 комплекта	
Шуруп 3,5x16 - 24 шт	
Стяжка эксцентриковая Rastex 15/16 в комплекте - 25шт	
Скрепка мебельная - 10шт	
Полкодержатель - 8шт.	
Ответная планка - 4 шт	
Петля вкладная - 4шт.	

2. Сборка комода

УВАЖАЕМЫЙ ПОКУПАТЕЛЬ!!

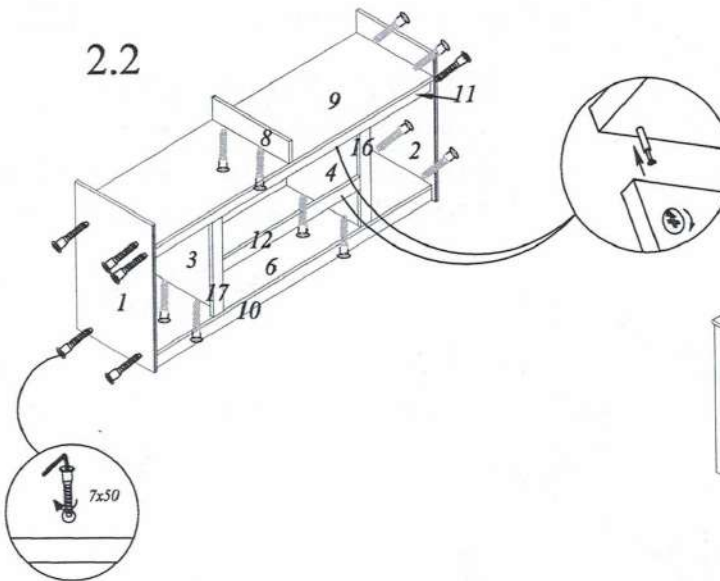
Благодарим Вас за приобретение нашего изделия мебели.
 Чтобы наша мебель доставляла Вам радость, просим соблюдать указанные в этой инструкции рекомендации.
 Сохранность и долговечность мебели зависит от правильного использования и ухода за ней.

2.1

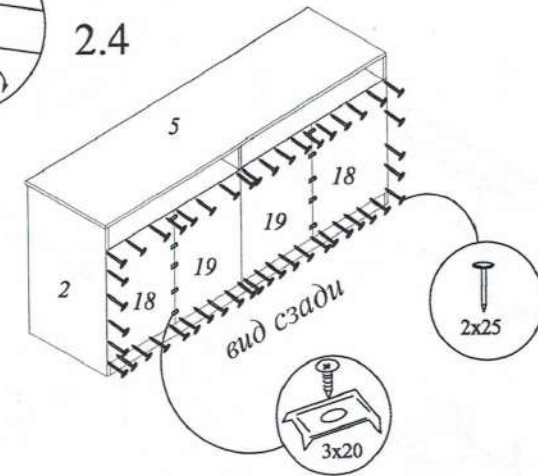


ВНИМАНИЕ! Соблюдайте последовательность сборки:
 1. Соединить детали поз. 16, 17 с деталями поз. 3, 4
 2. Соединить деталь поз. 12 с деталями поз. 16, 17

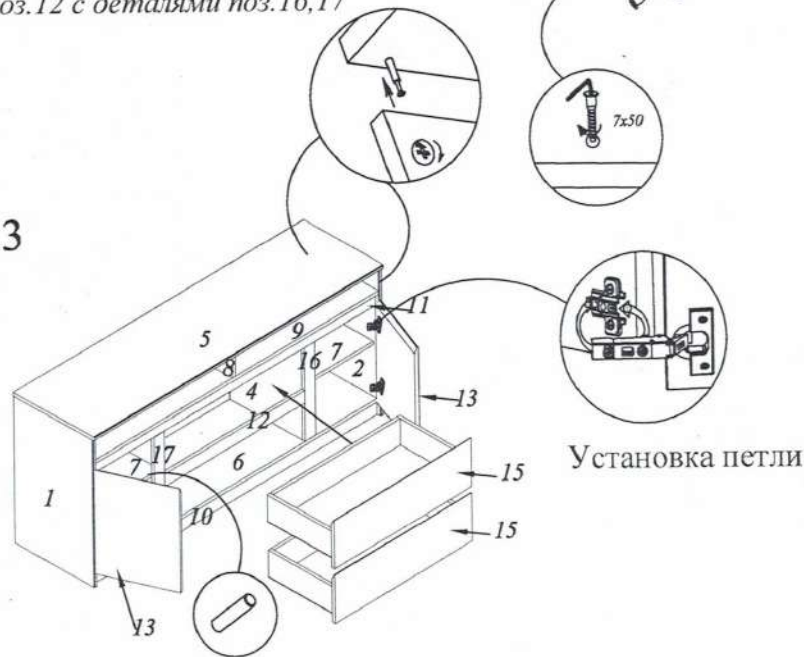
2.2



2.4



2.3



Правила эксплуатации и ухода за мебелью

Для сохранения мебели в течение длительного времени необходимо соблюдать следующие правила:

- при ослаблении соединений периодически подтягивать винты;
- удалять пыль мягкой тканью или специальными салфетками;
- освежать мебель и удалять нумерацию на деталях только специальными составами, предназначенными для ухода за мебелью;
- беречь поверхности от повреждений, т.к. их ремонт невозможен;
- предохранять изделия от попадания на поверхности кислот, щелочей, растворителей;
- не содержать изделие в сырых, неотапливаемых, непроветриваемых помещениях;
- не допускать контакта с водой;
- не устанавливать изделие вблизи отопительных приборов;
- не передвигать по поверхности тяжелые, твердые предметы;
- не ставить на поверхность горячие предметы;
- не применять при протирке бытовые чистящие средства;
- после сборки изделие установить на ровной, горизонтальной поверхности, во избежание перекоса изделия.

Гарантии изготовителя

- Гарантийный срок эксплуатации корпусной мебели - 24 месяца
 - Претензии по комплектности и качеству должны направляться покупателем в магазин, где была приобретена мебель.
 - Гарантия включает выполнение ремонтных работ и замену дефектных деталей.
 - Настоящая гарантия не распространяется на замену деталей в связи с их естественным износом.
- Гарантийный срок эксплуатации мебели бытовой - 24 мес.

Изделие снимается с гарантийного обслуживания в следующих случаях:

- наличие механических повреждений;
 - ущерб в результате несоблюдения потребителем правил эксплуатации;
 - использование изделия не по назначению;
 - ущерб в результате умышленных или ошибочных действий потребителя;
 - ущерб или утрата изделия вследствие обстоятельств непреодолимой силы (стихия, пожар, молния, и т.п.), несчастных случаев;
 - при наличии следов постороннего вмешательства;
 - при изменении конструкции изделия.
- Ввиду усовершенствования технологии, изменения конструкции узлов, поступления новых материалов, возможны некоторые отклонения по сравнению с данной инструкцией. Срок службы изделия 10 лет